

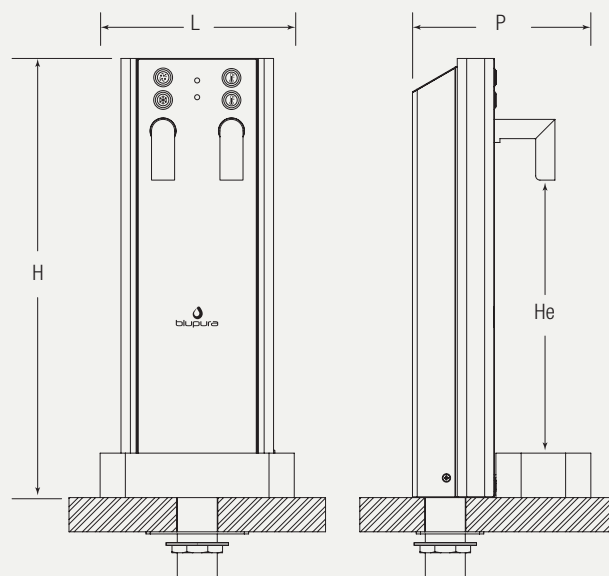
blupura Tower



Portion control



Inox Touch



	Super Hot	Super Hot Fizz
Spécifications	CAH	CSH
Alimentation	230V - 50Hz	
Groupe d'interface utilisateur	Boutons électromécaniques en acier inoxydable	
Puissance absorbée [W]	14	
Intensité maximale [A]	1,2	
Connexion d'eau [in]	5/16	
Connexion CO ₂ [in]	5/16	
Hauteur de la zone de distribution He [mm]	319	
Version	Tête de distribution	
Poids net [Kg]	8	
Poids brut [Kg]	10	

	Super Hot	Super Hot Fizz
Dimensions LxPxH [mm]	227x209x514	
Dimensions emballage LxPxH [mm]	260x255x800	
Matériaux	Acier inoxydable; verre trempé	
Autres caractéristiques	Bac de récupération préparé pour l'évacuation; à combiner uniquement avec le Box Super Hot	
Exigences d'installation		
Pression d'entrée d'eau	Max. 3,5 bar	
Pression de CO ₂ en fonctionnement	3,5 - 4 bar	
Température ambiante de fonctionnement	Min.16°C - Max. 32°C	
Certifications	https://www.blupura.com/fr/product/bluglass-tower/	

Pour une installation correcte du système, l'utilisation du WATER BLOCK est obligatoire.



Blupura S.r.l. - Italy Tel. +39 071 971 0080
info@blupura.com - www.blupura.com

Blupura Usa - USA Phone +1 305 777 3591
blupurausa@blupura.com - www.blupura.com

Compte tenu de l'évolution technologique continue, Blupura se réserve le droit d'améliorer et de modifier ou les produits de cette fiche technique sans préavis.